

IR Quattro HD 24m

COM1 - sup. bianco
EAN 4007841 592400
Art. n. 592400



infrared sensor
360°



max. 8 x 8 m
presence

HD

4800 zones

2000 W

2000 W max. (LED-
ready)



ideal 2,5 - 10 m



indoor sensor

iQ

iQ-mode



energy saving

5 years

manufacturer's
warranty steinel-
professional.de/
garantie



CE

Descrizione del funzionamento

Nessuno rileva con più precisione! Rilevatore di presenza a infrarosso PRO IR Quattro HD COM1 AP da interno, ideale per uffici medio-grandi, sale per conferenze e riunioni, classi scolastiche e aule, palestre e magazzini, altezza di montaggio fino a 10 m, versione in superficie per l'accensione e lo spegnimento della luce, 4800 zone d'intervento per la massima qualità di registrazione, 64 m² di campo di presenza effettivo, rilevamento su area quadrata, regolabile meccanicamente.

Dati tecnici

Dimensioni (lung. x largh. x alt.)	65 x 120 x 120 mm
Garanzia del produttore	5 anni
Impostazioni tramite	Telecomando, Interruttore DIP, Potenziometri, Smart Remote
Con telecomando	No
Variante	COM1 - sup. bianco
VPE1, EAN	4007841592400
Esecuzione	Rilevatore di presenza
Applicazione, luogo	Interni
Applicazione, locale	aula, auditorium, ufficio open space, magazzino verticale, aree di produzione, sala conferenze / sale riunioni, camere di servizio, aree di soggiorno, spogliatoi, palestra, reception / hall, parcheggi coperti / garage sotterranei
colore	bianco
Colore, RAL	9010

Carico capacitivo in µF	176 µF
Tecnologia, sensori	Infrarossi passivi, Sensore ottico
Altezza di montaggio	2,50 – 10,00 m
Altezza di montaggio max.	10,00 m
Altezza di montaggio ottimale	2,8 m
Angolo di rilevamento	360 °
Angolo di apertura	160 °
Protezione antistrisciamento	Sì
Possibilità di schermare segmenti del campo di rilevamento	No
Scalabilità elettronica	No
Scalabilità meccanica	Sì
Raggio d'azione radiale	8 x 8 m (64 m ²)
Raggio d'azione tangenziale	20 x 20 m (400 m ²)
Raggio d'azione presenza	8 x 8 m (64 m ²)
Zone d'intervento	4800 zone di commutazione

IR Quattro HD 24m

COM1 - sup. bianco
 EAN 4007841 592400
 Art. n. 592400



Dati tecnici

Incl. supporto per montaggio angolare a muro	No	Funzioni	Modalità normale / modalità test, Modo semiautomatico/automatico, Modo pulsante/interruttore, Manuale ON / ON-OFF, Regolazione della luce costante ON-OFF
Luogo di montaggio	soffitto		Regolazione crepuscolare
Montaggio	In superficie, Soffitto	Regolazione del periodo di accensione	30 s – 30 Min.
Grado di protezione	IP20	Funzione luce di base	No
Temperatura ambiente	-25 – 55 °C	Luce principale regolabile	No
Materiale	Plastica	Regolazione crepuscolare Teach	Sì
Allacciamento alla rete	230 V / 50 – 60 Hz	Regolazione per mantenere luce costante	No
Lampade fluorescenti ballast elettronico	1500 W	Collegamento in rete	Sì
Lampade fluorescenti non compensato	1000 VA	Tipo di collegamento in rete	master/master, Master/Slave
Lampade fluorescenti collegamento in serie	1000 VA	Collegamento in rete via	Cavo
Lampade fluorescenti con compensazione in parallelo	1000 VA	Collegamento in rete, quantità	max. 10 sensori
Uscita di comando 1, basso voltaggio lampade alogene	2000 VA		
Lampade LED < 2 W	100 W		
Lampade LED > 2 W < 8 W	300 W		
Lampade LED > 8 W	600 W		

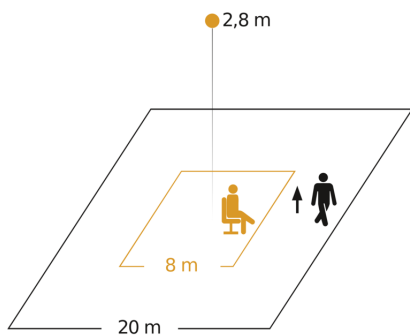
Accessori

EAN 4007841 000363	Adattatore per montaggio in superficie Control Pro IP54
EAN 4007841 003036	Gabbia di protezione Control PRO
EAN 4007841 009151	Telecomando Smart Remote
EAN 4007841 559410	Telecomando di servizio RC8

IR Quattro HD 24m

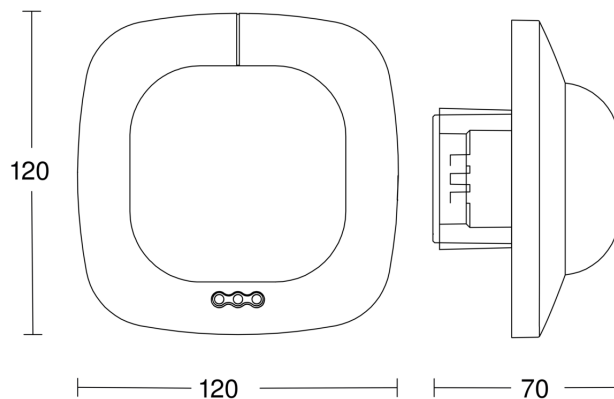
COM1 - sup. bianco
EAN 4007841 592400
Art. n. 592400

Campo di rilevamento

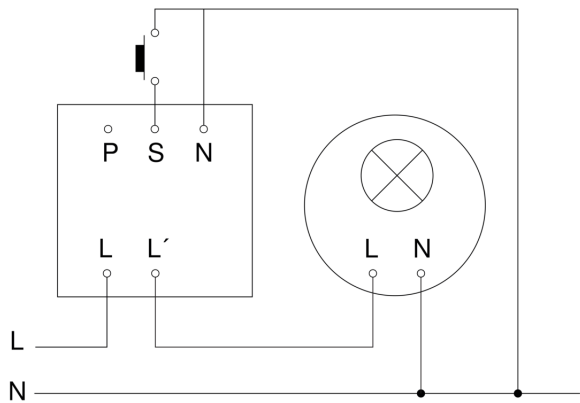


Possibile altezza di montaggio: 2,50 m - 10,00 m
Arancione: presenza
Nero: tangenziale

Disegno



Schema elettrico Master

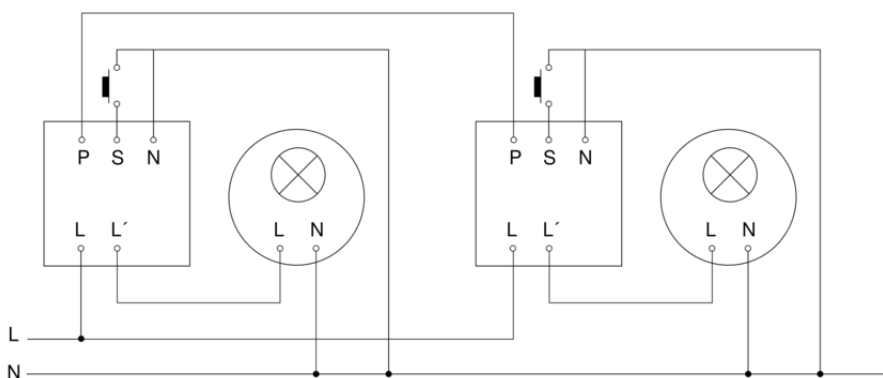


IR Quattro HD 24m

COM1 - sup. bianco
EAN 4007841 592400
Art. n. 592400



Schema elettrico Master-Master collegamento in rete



Schema elettrico Master-Slave collegamento in rete

